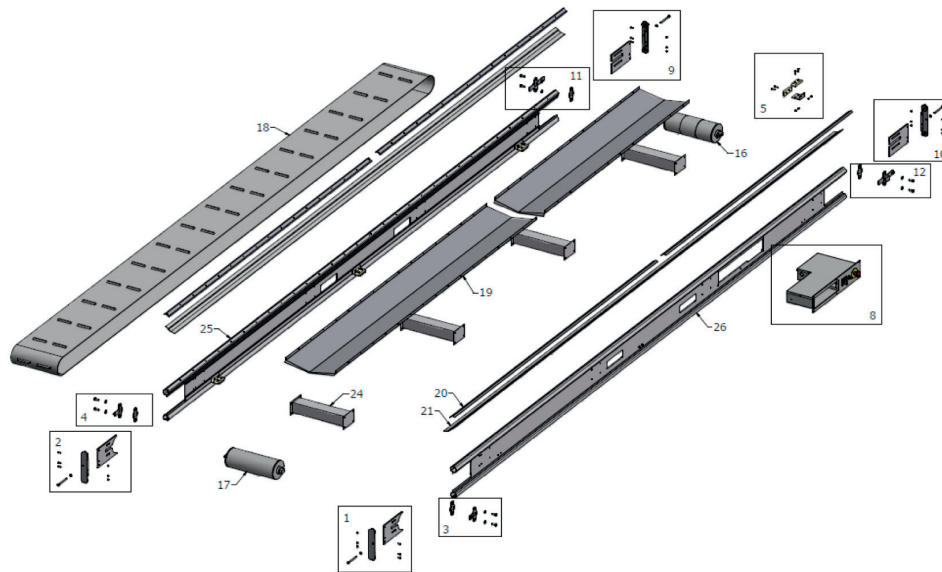


CU 2500 reservedele / spare parts



POS.	ARTIKEL / ARTICLE	BESKRIVELSE	DESCRIPTION
1	400.025.000	Indskudsplade m/bolt f/løstromle, højre	Insert plate w/bolt f/drum, right
2	400.030.000	Indskudsplade m/bolt f/løstromle, venstre	Insert plate w/bolt f/drum, left
3	400.035.000	Monteringsbeslag for løstromle, højre	Mounting bracket w/bolt f/drum, right
4	400.040.000	Monteringsbeslag for løstromle, venstre	Mounting bracket w/bolt f/drum, left
9	400.010.000	Indskudsplade m/bolt f/motor, venstre	Insert plate w/bolt f/motor, left
10	400.005.000	Indskudsplade m/bolt f/motor, højre	Insert plate w/bolt f/motor, right
11	400.020.000	Monteringsbeslag for motor, venstre	Mounting bracket w/bolt f/drum, left
12	400.015.000	Monteringsbeslag for motor, højre	Mounting bracket w/bolt f/drum, right
16	B.100.042.090	Tromlemotor 0,55 kW 3x240V 0.6 m/s	Motor 0,55kW 3x240V 0.6 m/s
17	B.100.048.000	Løstromle	Drum
18	253.180.250	Bælte CXL 2500	PVC belt CXL 2500
19	453.130.000	Underløbsplade 2,5m	Bottom plate stainless steel 2.5m
20	453.170.000	Topskinne 2,5m	Top profile stainless steel 2.5m
21	453.179.450	Sideskørt PVC, 1m	PVC side protection, 1m
5	453.190.000	Båndstyr inkl. 5 nylon klodser	Belt guide complete
24	453.080.000	Tværvange	Connection piece
25	253.015.000	Sideprofil venstre 2500	Left side profile 2500
26	253.010.000	Sideprofil højre 2500	Right side profile 2500

POS.	ARTIKEL / ARTICLE	ØVRIGE RESERVEDELE	OTHER SPARE PARTS
	B.000.010.010	Luftgummihjul (1 stk) til understel	Rubberwheel (1 pc) for undercarriage
	453.550.000	Lukkebeslag til understel og fødekasse	Catch for undercarriage and for hopper
8	B.100.030.040	CU-Unit 230V	CU-Unit 230V
8	B.100.030.041	CU-Unit 110V	CU-Unit 110V
8	B.100.030.042	CU-Unit 230V N	CU-Unit 230V N
8	B.100.030.040 R	CU-Unit 230V renoveret *	CU-Unit 230V renovated *
8	B.100.030.041 R	CU-Unit 110V renoveret *	CU-Unit 110V renovated *
8	B.100.030.042 R	CU-Unit 230V N renoveret *	CU-Unit 230V renovated *
	B.900.500.205	CU/CCU Nødstop Komplet	Emergency stop complete
	B.900.500.206	CU/CCU Omskifter Komplet	Changeover switch
	B.900.500.207	CU/CCU Potentiometer Komplet	Potentiometer complete
	B.900.500.208	CU/CCU Hartingstik IN Komplet	IN adaptor
	B.900.500.209	CU/CCU Hartingstik OUT Komplet	OUT adaptor
	B.900.500.210	CU/CCU Motorstik HAN/HUN Komplet	Motor adaptors male/female complete
	B.900.500.211	CU/CCU Kabel	CU/CCU cable
	B.100.045.000	Friktionstape t/tromlemotor	Friktionband for engine

* Når lager haves.
Subject to availability.