

BLUE ELECTRIC LED LUMINAIRE

MOUNTING INSTRUCTION

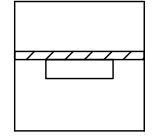
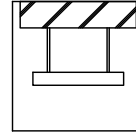
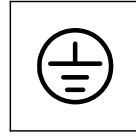
GB
7000

IEC
60598

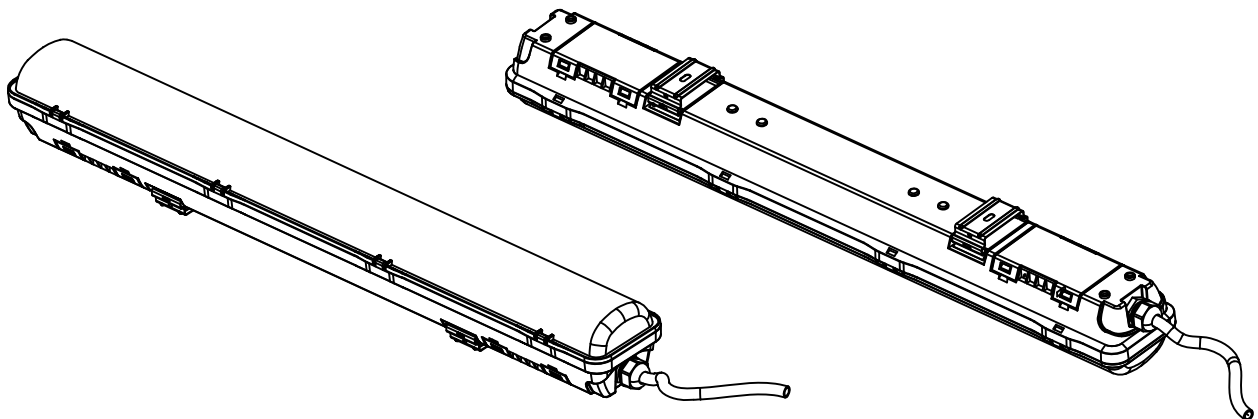
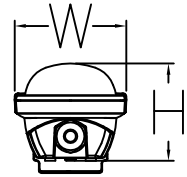
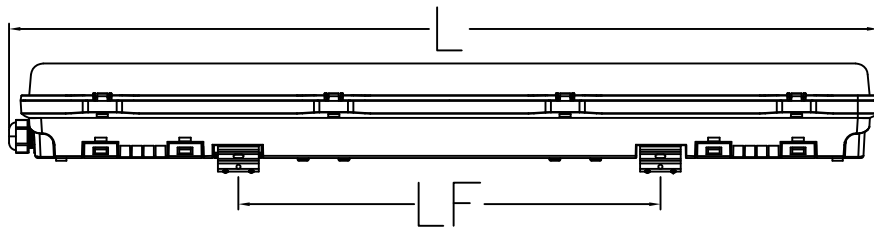
CE



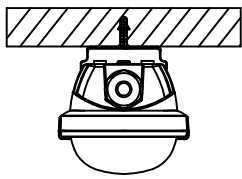
IP65



Type	Pmax (W)	Voltage Frequency	CCT	CRI	Luminous flux(lm)	LED Light Source Specification	LED Number	L (mm)	W (mm)	H (mm)	LF (mm)
167102	50	220-240V 50/60Hz	3000K -6000K	≥80	1516	SMD2835	108	1538	82	71.5	830

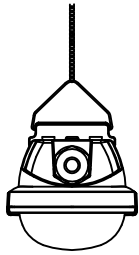


Installation



Surface Mounting

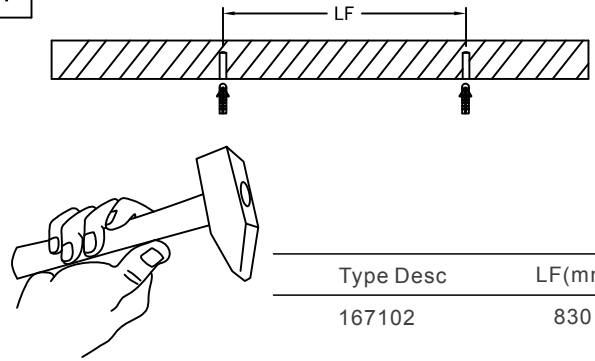
Overflade montering



Suspension Mounting

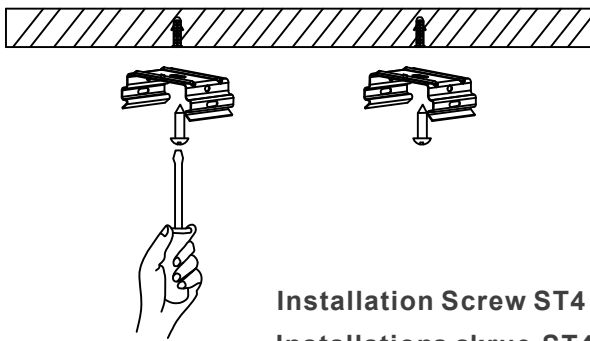
Hængende montering

1



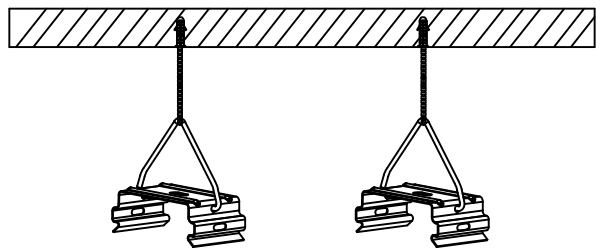
2

Surface Mounting Overflade montering



Installation Screw ST4 2x30
Installations skrue ST4.x30

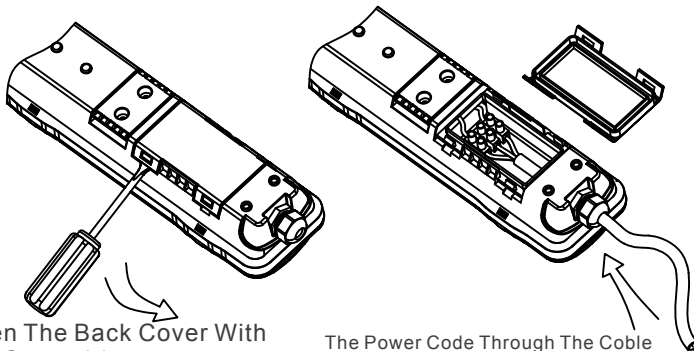
Suspension Mounting Hængende montering



Hang from wire
Bør hænges i stålwire

3

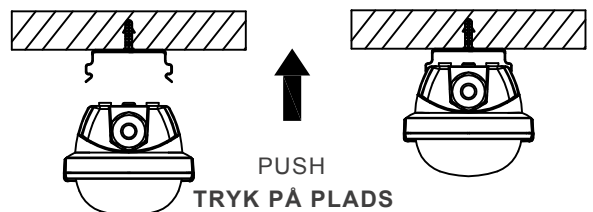
Connet the power cord Tilslut strømledning



Open The Back Cover With
the Screwdriver
Åben bagpladen med en
skruetrækker.

The Power Code Through The Coble
Gland, And Connet The Power Cord
Træk ledningen igennem
åbningen og til tilslut ledningen.

4



- 1 The luminaire shall be installed by a qualified electrician and wored in accordance with the latest IEE electrical regulations or the national requirements

Alle ændringer på armaturet skal udføres af en autoriseret el indstallatør.

- 2 Do not switch on before complete installation

Tænd ikke armaturet før det er færdig monteret.

- 3 The luminaire shall underno circumstance be covered with insulation matting or similar material

Armaturet på under ingen omstændigheder dækkes med isoleringsmaterialer eller lignende.

